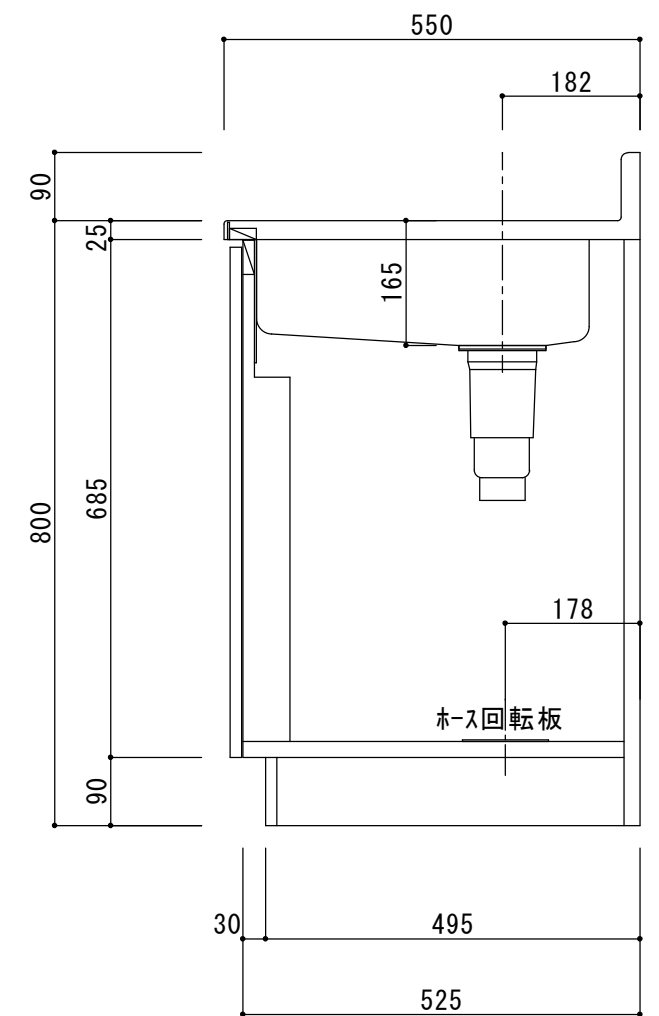
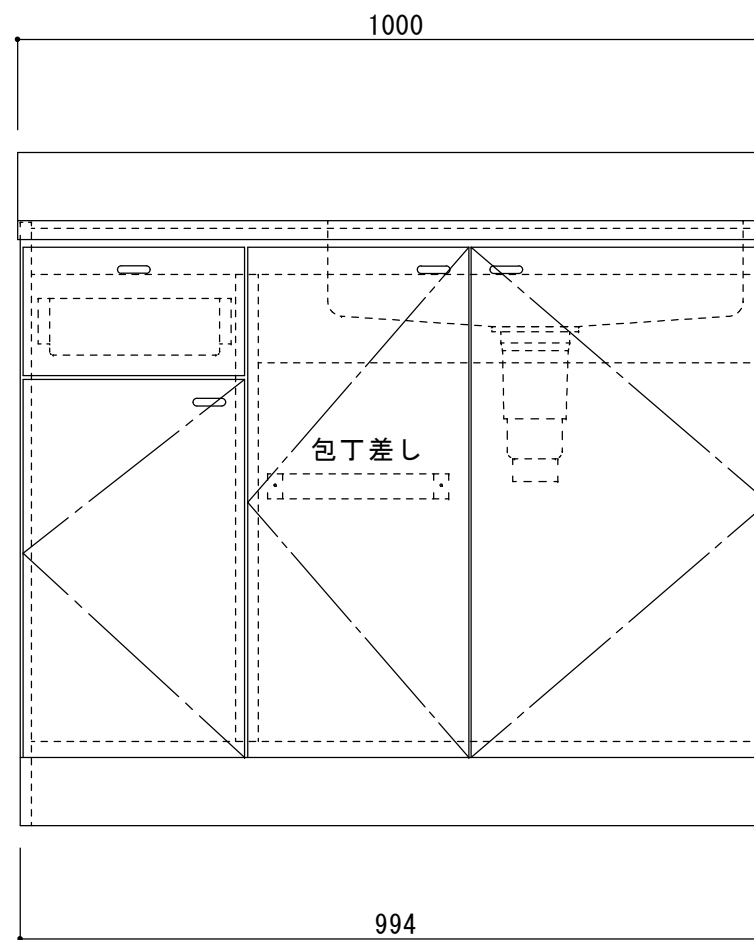
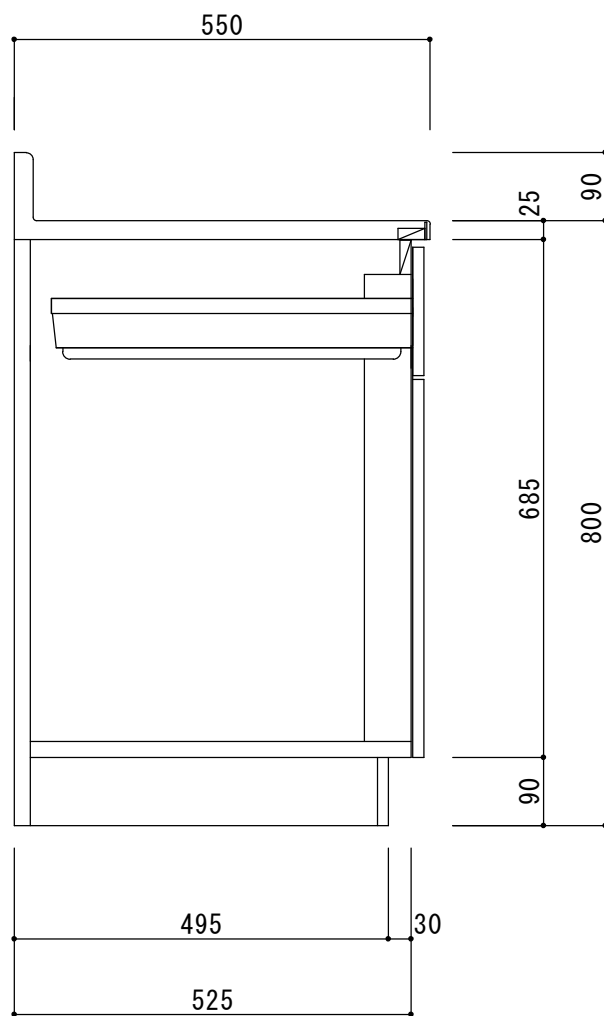


SE II -N1000 (右)	
天板	SUS430 0.4t BA仕上
シンク	SUS430 N04仕上
扉	化粧ハッチ15mm 小口テーフ貼
側板	化粧ハッチ15mm 小口テーフ貼
背板	無塗装合板
底板	プリント化粧板
取手	U型ハンドル(白)
丁番	スライド丁番
巾木	カラー合板(ブラウン)
付属品	包丁差・ストレーナー-115φ
	排水ホース・ホース回転板



備考	図番	縮尺	日付	作成	13/09/12	工事名
	SE II -N1000R	1/10		変更	①15/04/07	
				変更		

品名 SE II -N1000 (右)

システムキッチン・流し台・ホームタンク
 **サンライズ産商** 株式会社